

Sezione Evac

Categoria Diffusori sonori

Serie Diffusore da parete

Codice WSK-420HEN

Certificazione EN54-24



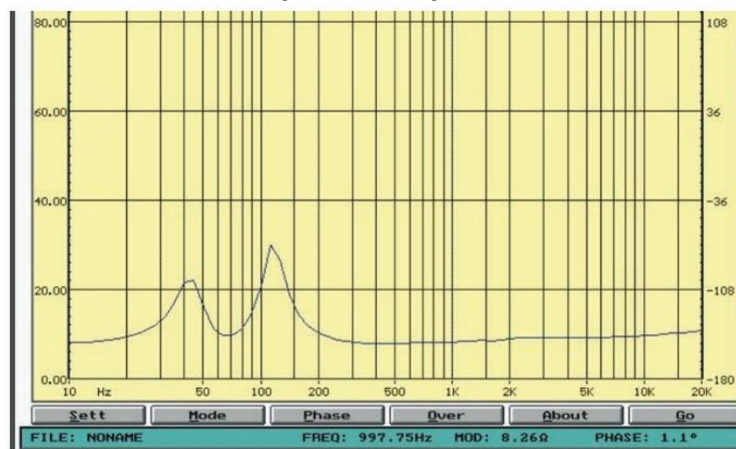
Descrizione

Diffusore da parete per sistemi di allarme vocale

Completo di trasformatore è Ideale per sistemi musicali di sottofondo a scuola, in ufficio, in hotel e centri commerciali. Conforme alle norme EN54-24, Alloggiamento in plastica ABS resistente agli urti e ai raggi UV.. Grado di protezione IP44 contro i rischi derivanti dalle condizioni ambientali. Fusibile termico integrato, cavo resistente al fuoco da 95°C e un cono resistente al fuoco sono progettati appositamente per gli standard EN54. Potenza nominale d'uscita 5W-10W-20W+ 8 Ohm9 Diffusori a due vie con woofer da 4" e tweeter da 1,5".9 Ingresso linea da 100 V o 70 V e selettore di alimentazione a bassa impedenza da 8 Ω9 Installazione rapida tramite la staffa di montaggio inossidabile in dotazione



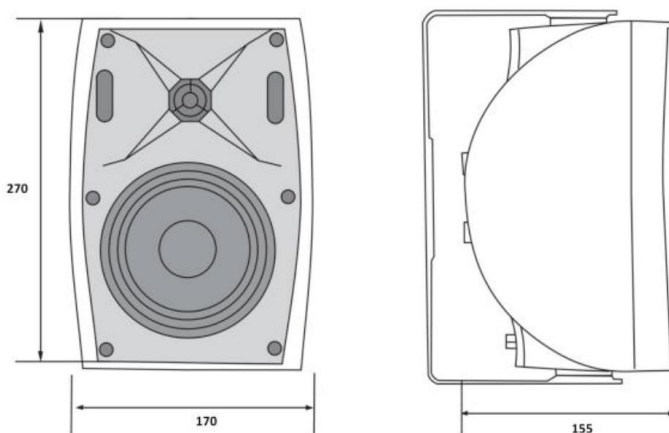
Risposta in frequenza



SPL

Dati Tecnici

Descrizione	WSK-420HEN
Potenza	20/10/5 W
Impedenza (100V)	1000/2000/4000 ohm
Gamma di frequenza	232 - 11.900 Hz
Risposta in frequenza	100 - 20 KHz
SPL	89 dB
Altoparlante	Due Vie Tweeter 1,5" e Woofers "
Linee ingresso	70 Volt o 100 Volt
Dispersione -6dB, 500Hz	h = 360°, v = 360°
Dispersione -6dB, 1KHz	h = 200°, v = 190°
Dispersione-6dB, 2KHz	h = 146°, v = 140°
Dispersione -6dB, 4KHz	h = 96°, v = 90°
Dati meccanici	
Dimensione	270×170×155mm
IP Rating	IP55
Peso	2,3 kg
Installazione	Veloce tramite staffa metallica
Temperatura di funzionamento	-10 / +55 °C
Montaggio	A Parete
Contenitore	Corpo ABS, Griglia Metallica
Colore	Bianco o nero (su richiesta)



CODICI ARTICOLO

WSK-420HEN

DIFFUSORE A PARETE 2 VIE 20W EN54-24