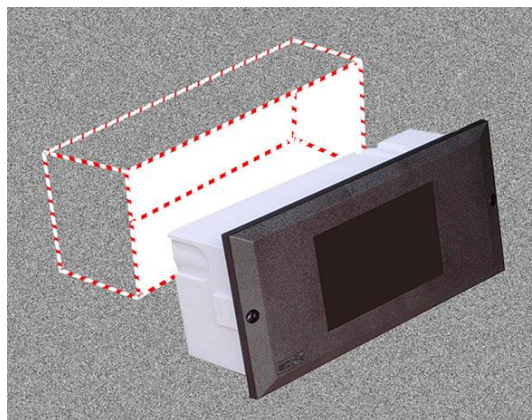


Sezione	Antincendio
Categoria	Barriere lineari
Serie	Sistema convenzionale
Codice	RK90R-S-FM
Certificazione	Certificato EN54-12



Descrizione

Il rivelatore RK90-RS-FM è un rivelatore ottico lineare a riflessione da incasso. Il suo funzionamento si basa sulla interazione fra il fumo presente in un ambiente generato da un principio d'incendio e un raggio infrarosso emesso e riflesso da uno speciale riflettore ottico. Il rivelatore è stato studiato per applicazioni dove l'elemento estetico, le piccole dimensioni, la possibilità di visualizzazione del segnale a distanza e la semplicità d'uso sono di primaria importanza. Una caratteristica fondamentale di questo rivelatore è la sua capacità di rivelare la presenza sia di fumi bianchi che neri anche poco densi.

CARATTERISTICHE TECNICHE

ALIMENTAZIONE	11 ± 30V
PORTATA METRI	100m
ASSORBIMENTO MAX. IN ALLARME	50mA
PORTATA CONTATTI A RELE'	2 0-5Vcc
INSTALLAZIONE	DA PARETE
TEMPERATURA DI ESERCIZIO	DA -10°C a + 40°C
PROTEZIONE	IP
DIMENSIONI	96 x 159 x 211 mm
CERTIFICAZIONE	N° G209131

CODICI ARTICOLO

RK90R-S-FM	BARRIERA LINEARE FUMO CON CATARINFRANGENTE DA INCASSO 100MT
------------	---