

Sezione **Evac**

Categoria **Diffusori sonori**

Serie **Diffusore pendente**

Codice **PSK-20PSEN**

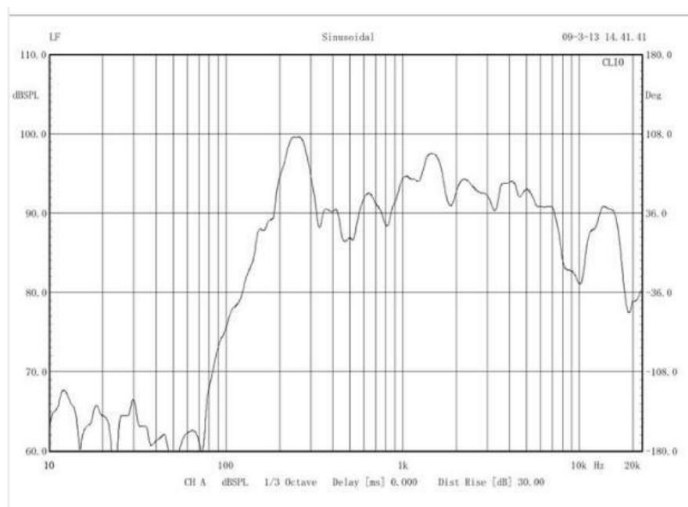
Certificazione **EN54-24**



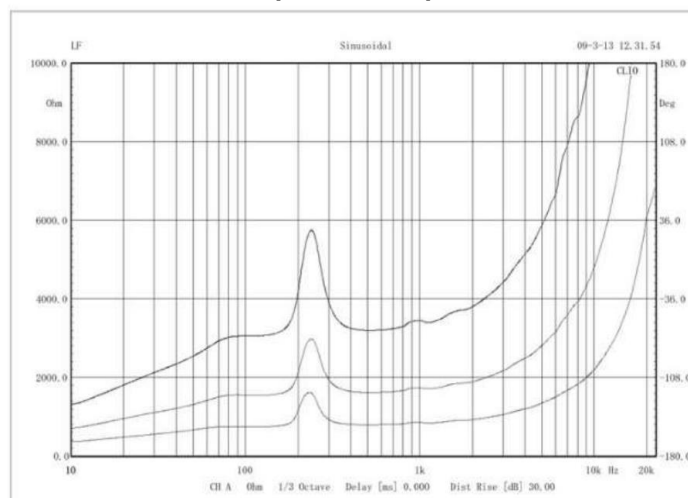
Descrizione

Altoparlante pendente per l'uso di sistemi di allarme vocale e di evacuazione

Ideale per l'uso con sistemi evacuazione, musica e parlato in uffici, negozi, centri commerciali, centri espositivi, ecc. Woofer a gamma completa da 6,5". Potenza nominale in uscita 10W-20W a 100V. Connettore in ceramica, cavo resistente al fuoco fino a 95°C e fusibile termico. Ingresso linea 100V o 70V. Involucro in alluminio e griglia in metallo bianco. Installazione rapida tramite cavo di sospensione regolabile in dotazione. Cupola antincendio, prestazioni potenti per sistema cercapersone e musica di sottofondo. **Certificazione CPR**



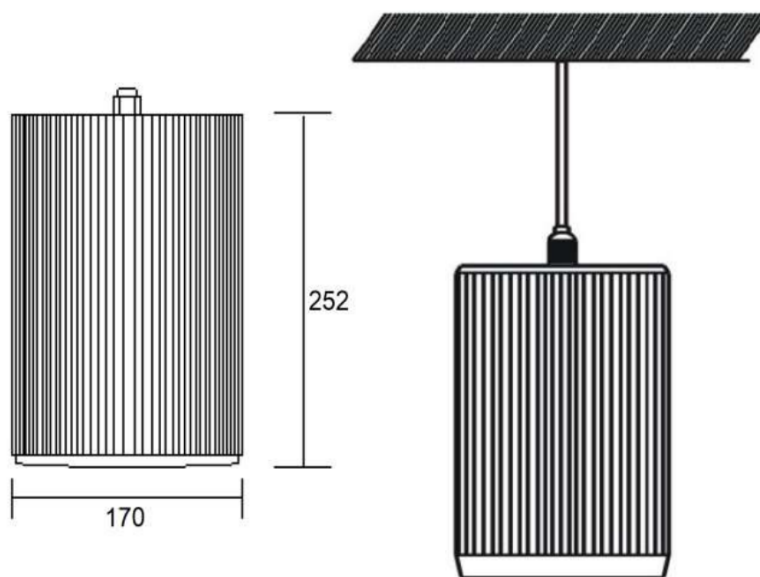
Risposta in frequenza



SPL

Dati Tecnici

Descrizione	PSK-20PSEN
Potenza	5/10/20/W
Impedenza (100V)	1000/2000/4000 ohm
Gamma di frequenza	232 - 11.900 Hz
Risposta in frequenza	119 - 15 KHz
SPL	92 dB
Altoparlante	Woofer full range da 6,5".
Linee ingresso	70 Volt o 100 Volt
Dati meccanici	
Dimensione	Φ170×252mm
IP Rating	IP55
Peso	2,3 kg
Conessione	Su cavi pendente
Temperatura di funzionamento	-10 / +55 °C
Montaggio	Pendente a soffitto
Contenitore	Corpo ABS, Griglia Metallica
Colore	Bianco



CODICI ARTICOLO

WSK-420HEN

DIFFUSORE A PARETE 2 VIE 20W EN54-24